

# 选择申请表

## 卡车

请求日期

请在相应项目的□中打✓

### 选择要使用的齿轮电机系列

※如果您在选择时遇到问题，请发送给我们

感应齿轮电机 (MID系列 / MINI系列)

IPM齿轮电机 (速度控制型)

蓄电池电源型齿轮电机 (DC12V/24V/48V)

期望的型号 ( )

※如果已决定型号，请在[ ]中输入型号

### 输出轴类型的选择

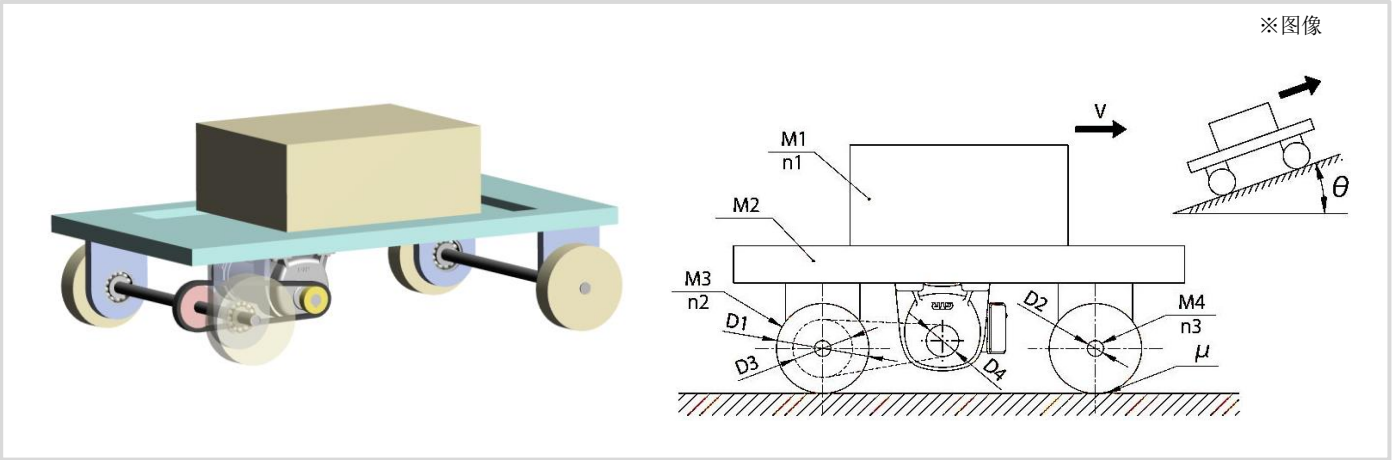
※如果您在选择时遇到问题，请发送给我们

平行轴 (G3, G型)

直交轴 (H2, H型)

空心轴 (FS, F2S, F3S型)

实心轴 (FF, F2F, F3F型)



※图像

### 使用条件

※不明白的地方请以空白发送

● 移动速度

V =  mm/s

● 行走时的倾斜角度

θ =  °

● 工作质量

M1 =  kg/个

● 车轮滚动摩擦系数

μ =

● 工作数量

n1 =  个

● 重复停止精度 ±  mm (移动距离转换)

※仅在需要时输入值。

● 载体质量

M2 =  kg

● 电源

三相

单相

蓄电池 (DC)

(不包括工件，车轮和车轴的总质量)

V

Hz

● 车轮质量

M3 =  kg/个

● 启动频率

回 /

分钟

小时

天

● 车轮数量

n2 =  个

● 车轴质量

M4 =  kg/个

● 刹车

带

无

● 车轴数量

n3 =  个

● 变频器

带

无

※仅对感应齿轮电机选中此框。

● 车轮外径

D1 =  mm

● 其他使用条件 (周期时间等)

● 车轴外径

D2 =  mm

● 被动侧链轮 (同步皮带轮, 齿轮)

D3 =  mm

P. C. D. ※不需要直接连接

● 驱动侧链轮 (同步皮带轮, 齿轮)

D4 =  mm

P. C. D. ※不需要直接连接

### 客户信息

CS中心客户技术咨询台  
E-mail: tech-cs@nissei-gtr.co.jp

公司名称

地址

部门名称

职务

电话号码

姓名

传真号码

E-mail

选择目的  新设备  替代  型号改变  其他 ( )

行业类别  输送机械  食品机械  包装机械  机床  专用机器  
 印刷/纸加工机械  农业和渔业机械  木工和建筑机械  电气/电子设备  医疗/环境/福利设备  
 设计室  零售商  其他 ( )

谢绝

在注册我们通过客户咨询获得的客户信息后，我们可能会向您发送更多信息。请敬知。  
我们也可以随时接受信息删除等请求。

**NISSEI CORPORATION**